

Vklopne in posluževalne ročice

Vklopne ročice S in IS

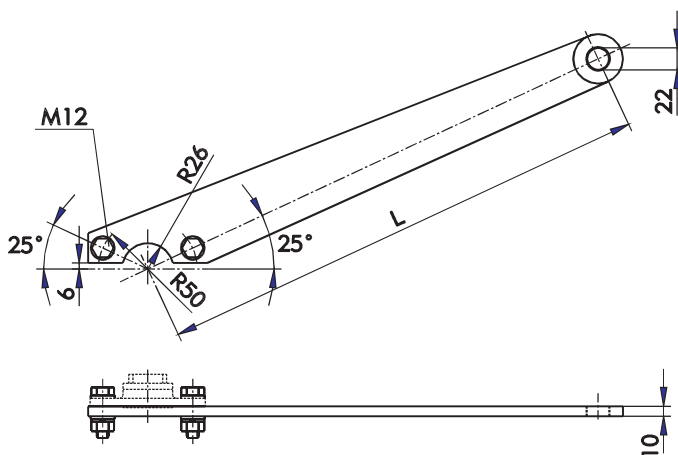
Splošno

Vklopne ročice so najenostavnejši elementi za direktno posluževanje aparatov z izolacijsko palico. Pritrdijo se direktno na osi ali pa kot podaljški nastavljenih ročic **NR**, ki so na oseh aparatov.

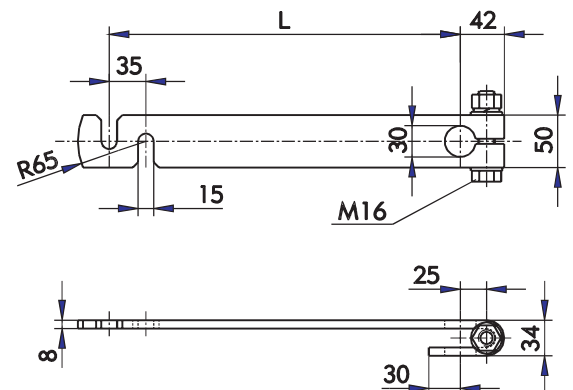
Izvedbe

Vklopne ročice tip **S** so kovinske, tip **IS** pa izolirane. Slednje se uporabljajo tam kjer so razdalje do delov pod napetostjo manjše od dopustnih razdalj. Izdelujemo več izvedb:

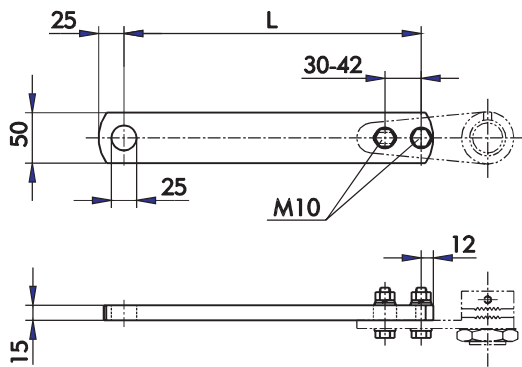
Tip	za aparate	L (mm)	slika
S5	12 kV	295	4
S6	24 kV, 38 kV	437	4
S - 335	12 kV	335	2
S - 500	24 kV, 38 kV	500	2
IS1 - 500	CF...DF (LF)	500	3
IS2 - 350	12 kV	310	1
IS2 - 500	24 kV	460	1



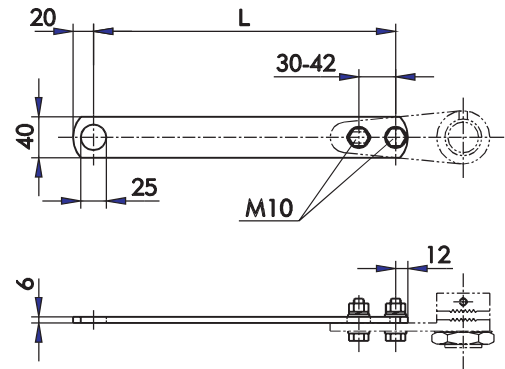
SI. 1



SI. 2



Sl. 3



Sl. 4

Posluževalne ročice R

Posluževalne ročice **R** so elementi pogonov, ki jih držimo v roki in s katerimi ročno poslužujemo pogone pa tudi direktno stikalne aparate hrbtnih in bočnih izvedb.

Izvedbe

- R 550 - za ročne pogone **NRP 2**
- R 750 - za kompresijska ločilna stikala **CSH** hrbtnih izvedb
- R 410 - za ločilna stikala **BAL**
- R 460 - za kompresijska ločilna stikala hrbtnih izvedb z vrtilnim pogonom **CS...HV**
- R 460 V - za kompresijska loč. stikala na vozičkih izvlečljive celice **CR 2 V**
- R 90 - za elektromotorni pogon **EMP 4**, izvlečljive celice in maloolljne odklopnike
- R 120 - za vakuumske odklopnike **VO**

