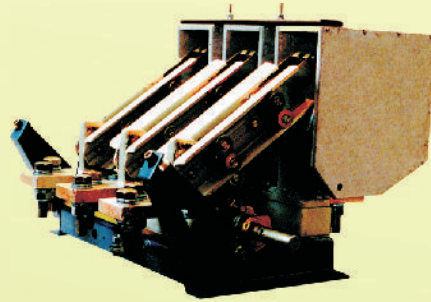


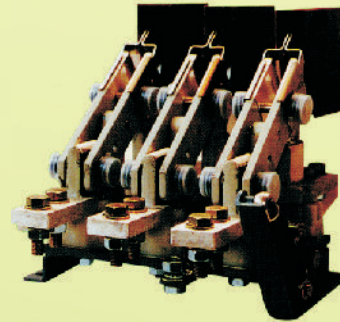
Niskonapetostni ločilniki in ločilna stikala

Karakteristike:

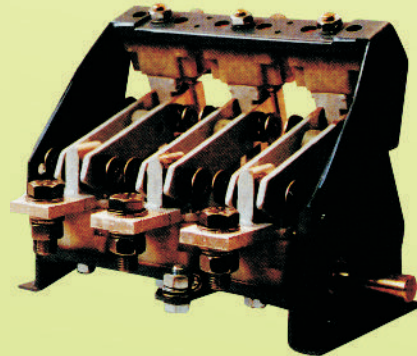
- Grajeni in preiskušeni po standardih IEC 408 i propisima VDE 0660
- Zaradi kvalitete in velike vzdržljivosti so uvrščeni v razred A po VDE 0660
- Enostavna konstrukcija garantira dolgo življensko dobo z malim vzdrževanjem



Niskonapetostno ločilno stikalo OL 1 4 04/1603



Niskonapetostno ločilno stikalo OL 1 04/1253



Niskonapetostni preklopni ločilnik PL 04/633

LOČILNIKI 400 A do 3000 A

Niskonapetostne ločilnike izdelujemo normalno v enopolni, tripolni in štiripolni izvedbi z enojnim ločilnim mestom na en pol. Sestavljeni so iz kovinskega okvirja, na katerega so pritrjeni visokokvalitetni izolatorji in bakreni tokovodni deli. Dvojni kontaktni noži in tlačne vzmeti dajejo ločilniku visokodinamično trdnost in obratovalno zanesljivost.

LOČILNO STIKALO 400 A do 3000 A

Ločilna stikala so grajena podobno kot ločilniki, s to razliko, da so ločilniku dodani obločni kontakti in gasilne komore, s katerim se doseže visoka izklopna zmogljivost. ločilna stikala od 400 A do 3000 A so opremljena s prevesnim mehanizmom (hiter vklop in izklop), ki omogoča določeno vklopno oz. izklopno hitrost, neodvisno on hitrosti posluževanja, kar daje stikalu vklopno in izklopno zmogljivost.

PREKLOPNI LOČILNIKI 400 A in 630 A

Grajeni so podobno kot ločilniki. Glavna os preklopnega ločilnika je v izklopljenem položaju mehansko blokirana.

POGONI

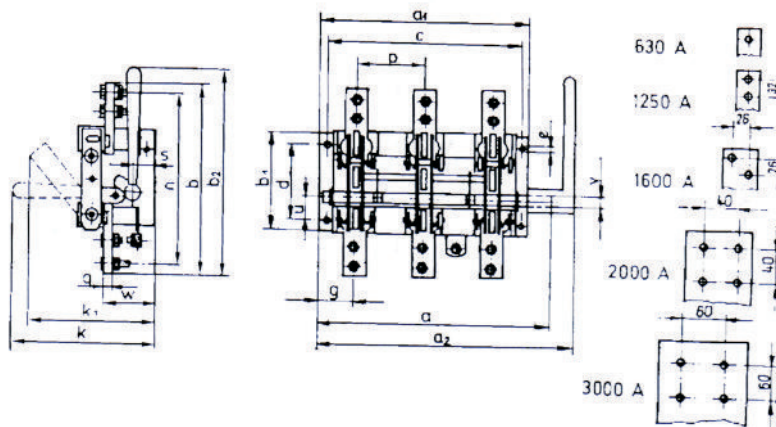
Ločilniki, preklopni ločilniki in ločilna stikala se lahko poslužujejo z ustreznimi ročicami ali z drugimi ročnimi pogoni iz našega proizvodnega programa. Aparati do 2000 A imajo možnost poganjanja z elektromotornim pogonom EMP3. Za aparate do 3000 A uporabljamo motorni pogon EMP4.

KRMILNA STIKALA

Na vse ločilnike in ločilna stikala se lahko prigradijo tudi krmilna stikala. Po naročilu je potrebno navesti vrsto in število kontaktov.

NIZKONAPETOSTNI LOČILNIK

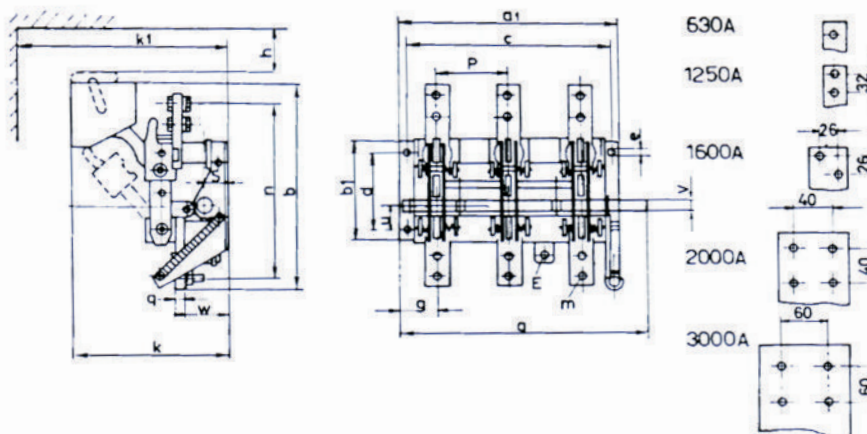
400 A
630 A
1250 A
1600 A
2000 A
3000 A



Naz.tok A	a	a1	a2	b	b1	b2	c	d	e	g	k1	k	m	n	p	q	s	u	v	w	E
400	322	282	357	235	161	303	262	125	10	61	180	252	M12	205	80	30x8	42	38	20	83	M10
630	322	282	357	255	161	313	262	125	10	61	190	252	M16	215	80	40x10	42	38	20	85	M12
1250	322	282	357	317	161	344	262	125	10	61	220	252	M12	287	80	40x15	42	38	20	90	M12
1600	496	436	540	392	240	566	400	180	18	93	280	471	M16	358	125	60x18	71	60	25	107	M12
2000	496	436	540	408	240	574	400	180	18	93	280	471	M16	368	125	80x18	71	60	25	107	M12
3000	698	630	716	550	286	744	590	210	18	115	340	572	M16	510	200	120x20	70	72	25	109	M12

NIZKONAPETOSTNO LOČILNO STIKALO

400 A
630 A
1250 A
1600 A
2000 A
3000 A



Naz.tok A	a	a1	b	b1	c	d	e	g	h	k	k1	m	n	p	q	s	u	v	w	E
400	322	282	331	161	262	125	10	61	80	235	315	M12	205	80	30x8	42	38	20	83	M10
630	322	282	333	161	262	125	10	61	100	242	342	M16	215	80	40x10	42	38	20	85	M12
1250	322	282	337	161	262	125	10	61	120	264	384	M12	287	80	40x15	42	38	20	90	M12
1600	496	436	497	240	400	180	18	93	100	365	425	M16	358	125	60x18	71	60	20	107	M12
2000	496	436	505	240	400	180	18	93	100	365	425	M16	386	125	80x18	71	60	20	107	M12
3000	754	734	715	286	694	210	18	115	-	460	-	M16	510	200	120x20	112	72	25	139	M12

TEHNIČNI PODATKI

Podatki za naročilo

Pri naročilu je potrebno podati komercialno oznako iz prospekta.

Komercialna oznaka	Un (V)	In (A)	lth (1 s) (kA)	ldyn (kA)	Max. tok pri cas. fi 0,4	Težina kg
L 1 04/401	660	400	30	70	-	2
L 1 04/631	660	600	30	70	-	3
L 1 04/1251	660	1250	55	105	-	4
L 1 04/1601	660	1600	60	140	-	13
L 1 04/2001	660	2000	60	165	-	14
L 1 04/3001	660	3000	90	175	-	25
OL 1 04/403	660	400	30	70	2000	8
OL 1 04/633	660	630	30	70	2000	12
OL 1 04/1253	660	1250	55	105	2000	14
OL 1 04/1603	660	1600	60	140	4000	38
OL 1 04/2003	660	2000	60	165	4000	43
OL 1 04/3003	660	3000	90	175	4000	85
PL 04/433	660	400	30	70	-	10
PL 04/633	660	630	30	70	-	13