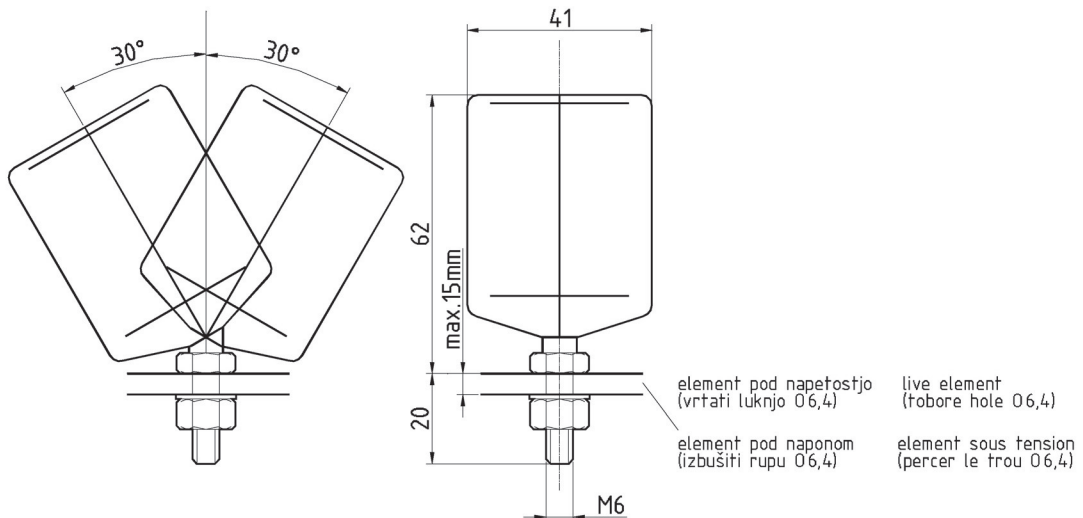


NAVODILA ZA MONTAŽO INDIKATORJA NAPETOSTI Tip IN I/12-38 kV

UPUTSTVO ZA MONTAŽO INDIKATORA NAPONA Tip IN I/12-38 kV

INSTRUCTION FOR INSTALLATION OF VOLTAGE INDICATOR Type IN I/12-38 kV

INSTRUCTION POUR LE MONTAGE DES INDICATEURS Type IN I/12-38 kV



Montaža in priključevanje indikatorja je možna direktno na tračni vodnik, ali kakšni drugi element pod napetostjo, maksimalne debeline 15 mm. Pritrjevanje je izvedeno z matico M6. Po montaži indikatorja, ga je možno nastavljati v poljubne smeri opazovanja posluževalca in to maksimalno 30° od simetrale. Svetlobna indikacija je izvedena s tlivko, ki ob prisotnosti nazivne napetosti utripa s frekvenco 2-2,5 Hz, kar ustreza osnutku internacionalne elektrotehnične komisije št.78.

Montaža i priključivanje indikatora je moguće direktno na sabirnice ili na neki drugi element pod naponom, max.debljine 15 mm pomoću navrtke M6. Nakon montaže je moguće podešavati željeni smer posmatranja poslužioca i to max. 30° od simetrale. svetlosna indikacija je izvedena pomoću tinjalice koja na prisutnost napona treperi sa frekvencijom 2-2,5 Hz, što odgovara osnutku internacionalne elektrotehničke komisije br.78.

Installation and connection of the indicator is possible directly to the bus bars or any other live element-of maximum thickness of 15 mm by means of a nut M6. After the installation the indicator can be adjusted in any operator observation direction at maximum 30° from the symmetric line. Light indication is performed by a glow-lamp which blinks at presence of rated voltage of 2-2,5 Hz, what corresponds to the draft issued by the international electrotechnical commission No.78.

Le montage et le branchement de l'indicateur de tension est possible directement sur la barre conductrice, ou sur d'aturs éléments sous tension, d'épaisseur maximale 15 mm. La fixation est effectuée à l'aide d'un écrou M6. Après la fixation de l'indicateur de tension, il est possible de l'ajuster dans n'importe quelle direction, suivant le gré du manipulateur, cela au maximum 30° de l'axa symétrique. A la présence de la tension nominale le voyant lumineux de l'indicateur oscille a la fréquence 2-2,5 Hz, ce qui correspond au projet de commission electrotechnique international, No.78.