



FOREM

KOMPAKTNE TRAFU POSTAJE



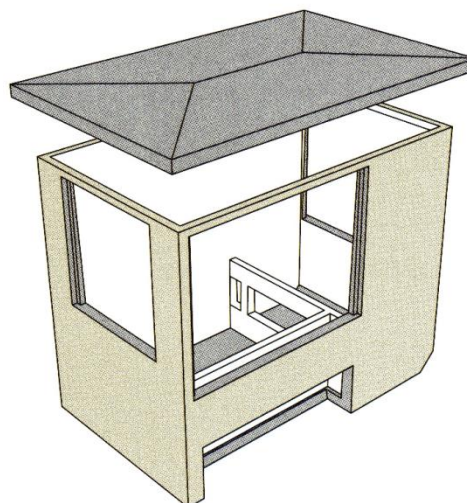
1. SPLOŠNO

Kompaktne betonske transformatorske postaje so tovarniško izdelane enote, na ključ, ki so sestavljene iz:

- telo ohišja in streha
- SN - oprema
- SN - transformator
- NN - razvod
- kompenzacija (opcija)
- SN in NN - meritve (opcija)

Uporaba:

- splošna energijska oskrba
- industrija
- zelena energija (fotovoltaika, veter, bioplin)



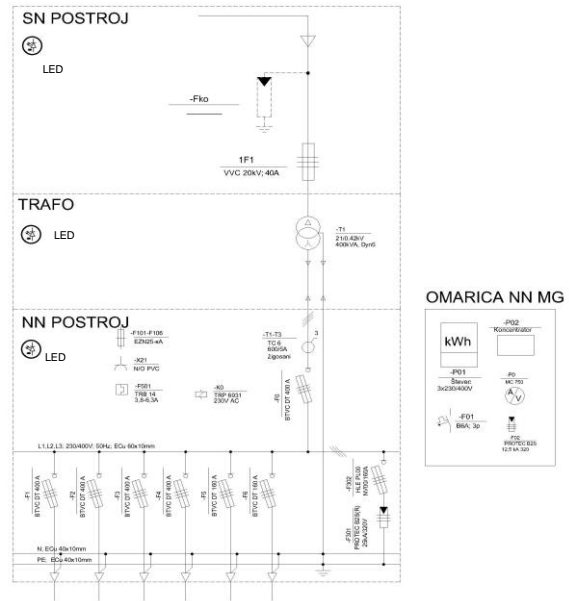
2. LASTNOSTI

- izvedba iz armiranega betona
- zunanje posluževanje
- kompaktno in zasede malo prostora
- estetsko in okolju prijazno
- oljetesna temeljna posoda
- zaščita pred notranjo napako (oblok) EN 62271-202
- hitra montaža in kratke čakalne dobe pripomorejo k manjšim stroškom
- fasada v različnih barvnih odtenkih
- izdelano in preizkušeno po standardu EN 62271- 202

3. TEHNIČNI PODATKI

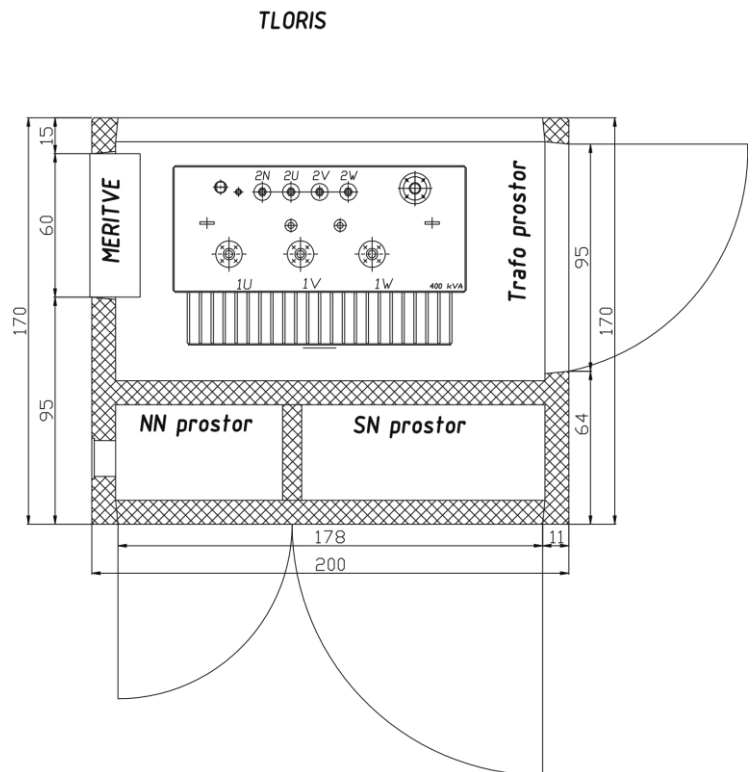
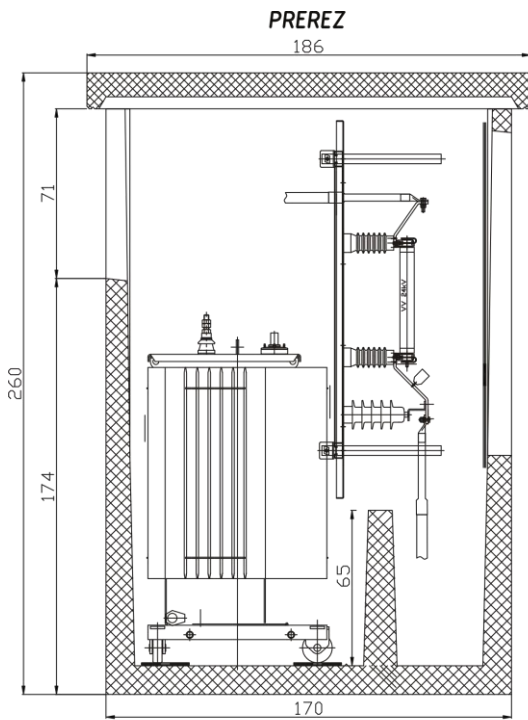
Tip	Nazivna napetost (kV)	Nazivna moč (kVA)	Meh. zaščita	Temp. razred	Stopnja zaščite	Dolžina (mm)	Širina (mm)	Višina (mm)	Globina vkopa (mm)	Teža (t)
FOREM 1V	12/24	do 400	IK10	TK10	do IP 43D	2000	1700	2600	do 800	6
FOREM 1SF	12/24	do 400	IK10	TK10	do IP 43D	2000	1700	2600	do 800	6
FOREM 2	12/24	do 630	IK10	TK10	do IP 43D	3000	1800	2600	do 800	8,9
FOREM 3	12/24	do 1250	IK10	TK10	do IP 43D	3000	2400	2600	do 800	10,4

FOREM 1V



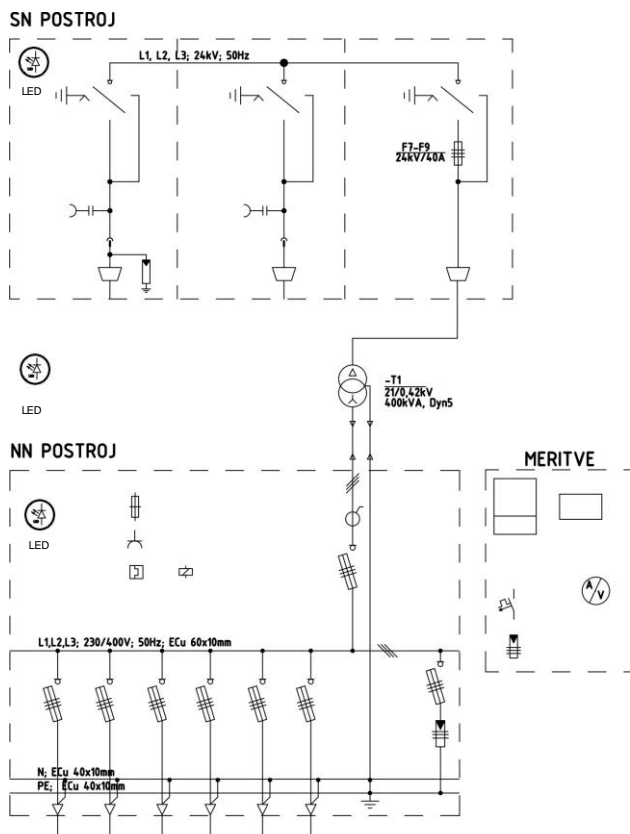
Slika 1: Izgled FOREM 1V

Slika 2: Primer enopolne sheme FOREM 1V



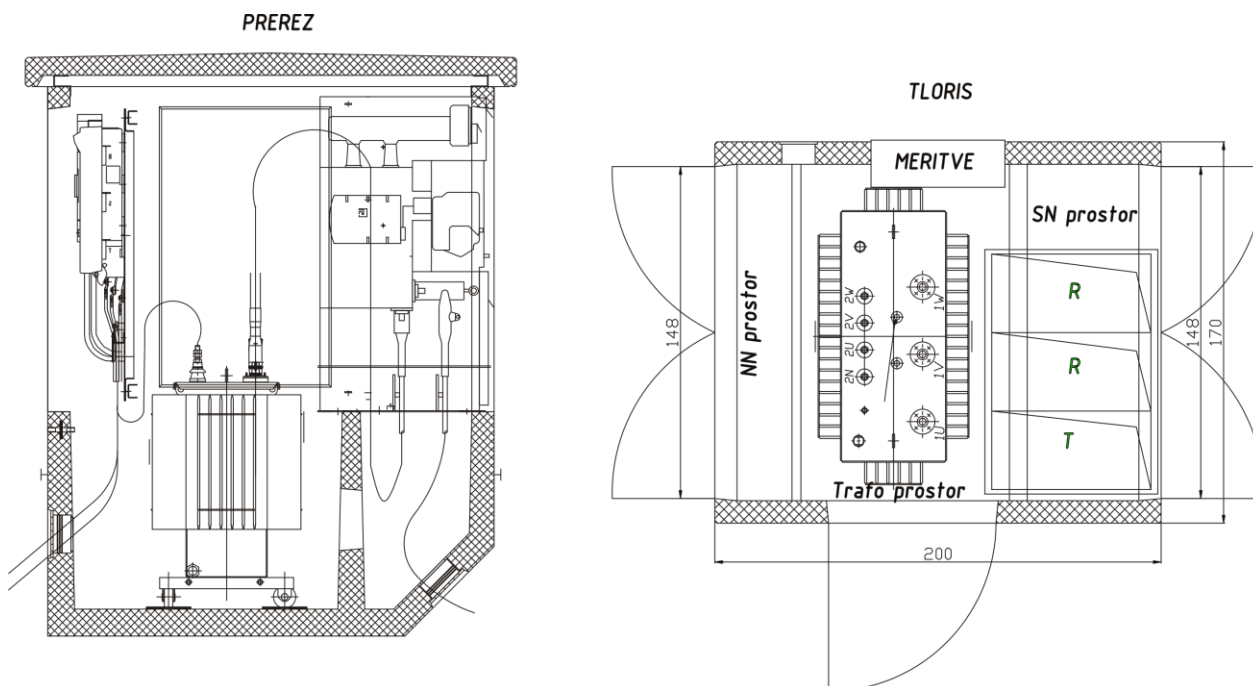
Slika 3: Prerez in tloris Forem 1V

FOREM 1SF



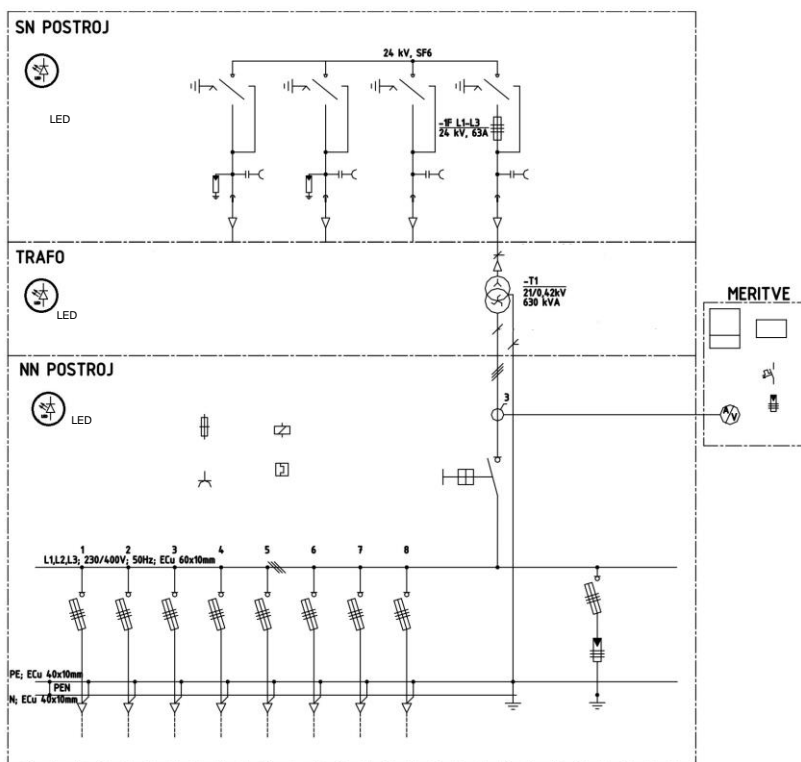
Slika 4: Izgled FOREM 1SF

Slika 5: Primer enopolne sheme FOREM 1SF



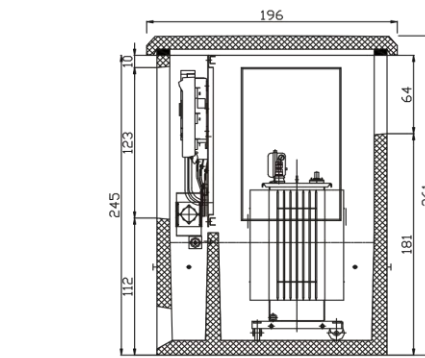
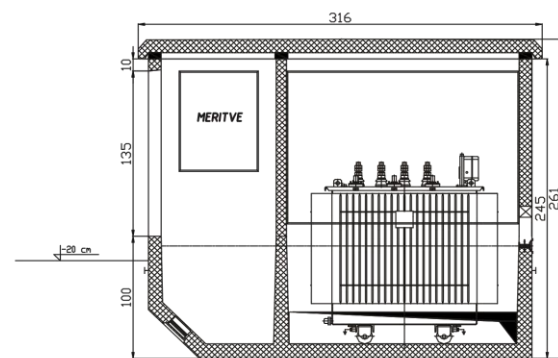
Slika 6: Prerez in tloris Forem 1SF

FOREM 2

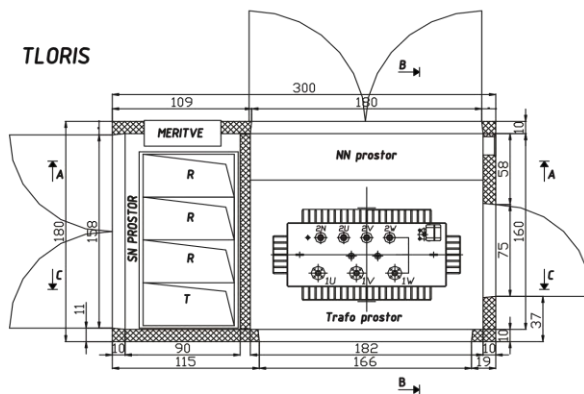
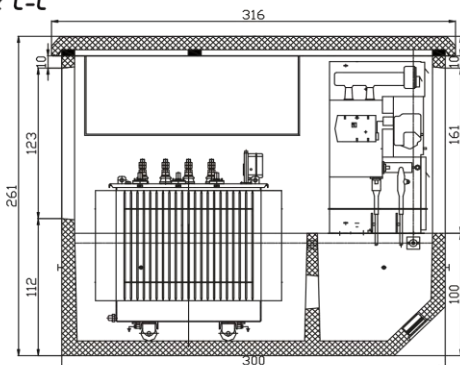


Slika 7: Izgled FOREM 2
Prez A-A

Slika 8 : Primer enopolne sheme FOREM 2
Prez B-B

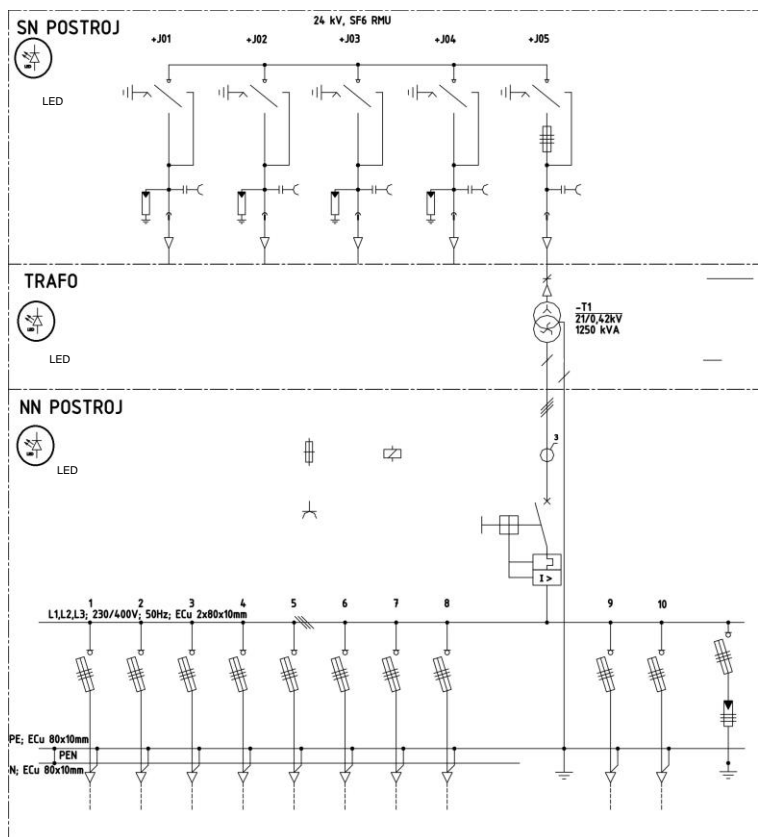


Prez C-C



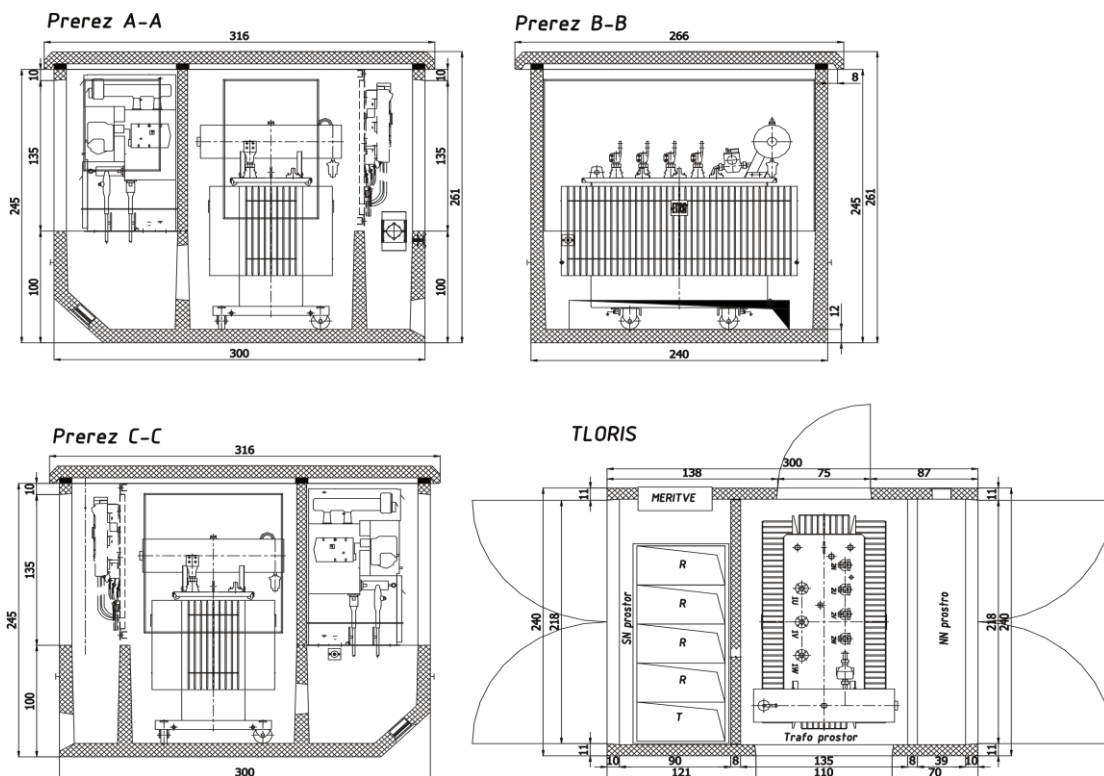
Slika 9 : Prezezi in tloris Forem 2

FOREM 3



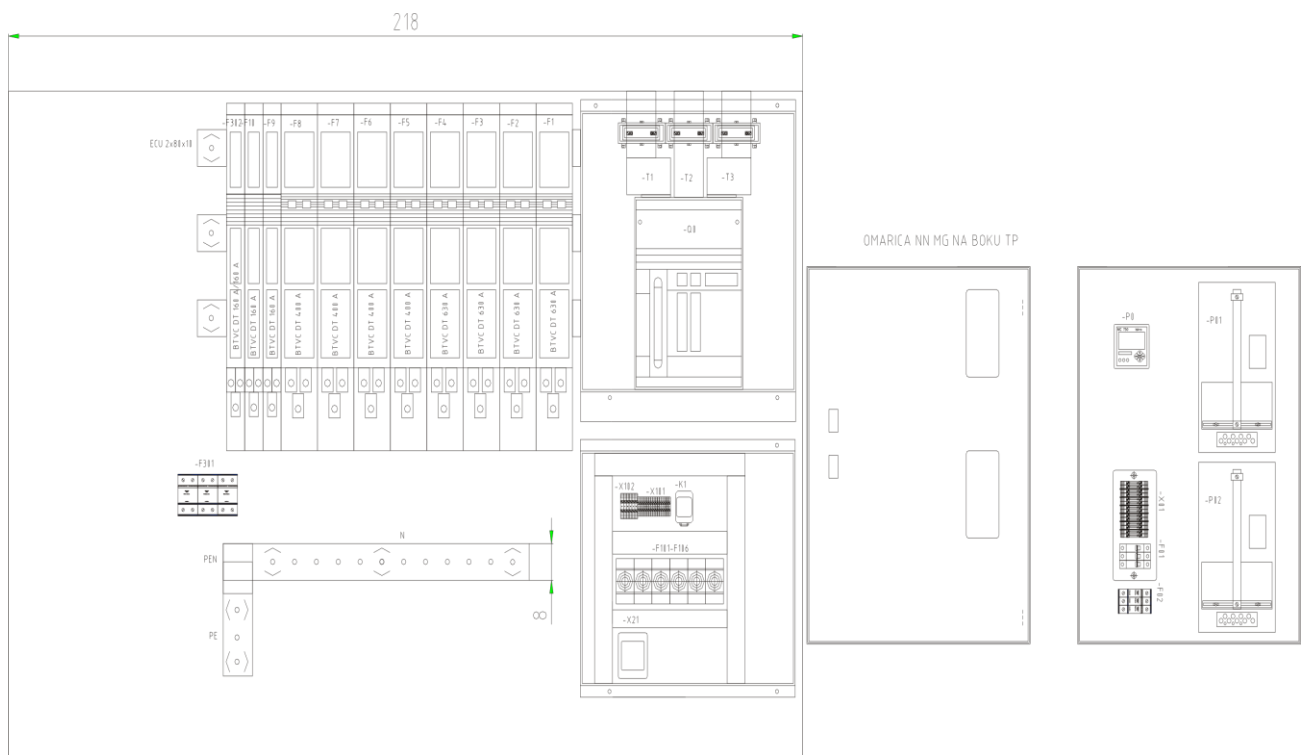
Slika 10 : Izgled FOREM 3

Slika 11 : Primer enopolne sheme FOREM 3



Slika 12 : Prezezi in tloris FOREM 3

Primer NN panela (FOREM 3)



Slika 13 : Izgled niskonapetostne plošče FOREM 3

TSN Tovarna stikalnih naprav d.o.o.
2000 Maribor,
Šentiljska cesta 49, SLOVENIJA
tel.: 386 2 228 66 00
fax.: 386 2 252 50 05
<http://www.tsn.si>, e-mail: tsnsn.si

